



Divosan ETHA-plus Instructiekaart

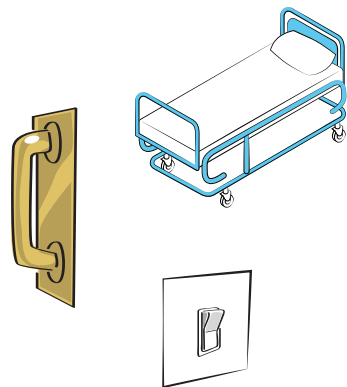
Beschikbaar in 500ml sproeiflacons en 5L can

Divosan ETHA-plus bevat 77% ethanol en kan worden gebruikt voor het tussentijds desinfecteren van kleine oppervlakken

In sommige situaties is alléén reinigen niet voldoende. Voorafgaand aan desinfectie moet het oppervlak altijd gereinigd worden. Desinfectiemiddelen hebben geen reinigende werking, dat wil zeggen dat met deze middelen geen zichtbaar vuil verwijderd kan worden.



Voor desinfectie van:



Kritische handcontactpunten



Divosan
ETHA-plus

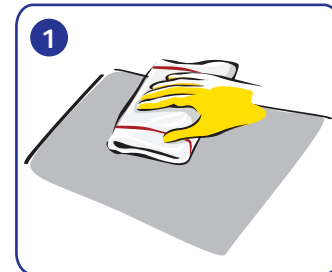


Desinfectie
in één stap



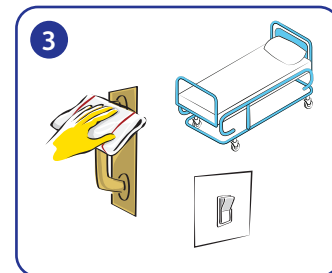
Effectief tegen
micro-organismen

Gebruiksaanwijzing:



1

Reinig vervuilde oppervlakken of instrumenten eerst. Gebruik daarbij een reinigingsmiddel. Verwijder overtollig water.



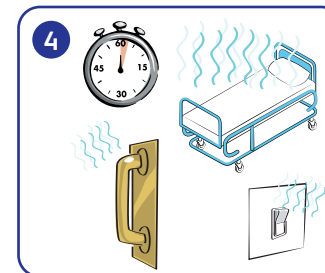
3

Het middel gelijkmatig aanbrengen. Bewerk het te desinfecteren oppervlak indien nodig met behulp van een schone werkdoek.



2

Breng aan met een doekje of spray op het te desinfecteren oppervlak.



4

Dosering 10 ml per m² voor te behandelen oppervlak. Zoveel middel gebruiken dat de behandelde oppervlakken gedurende de minimale inwerktijd 1 min. nat blijven. Oppervlakken laten drogen aan de lucht.

